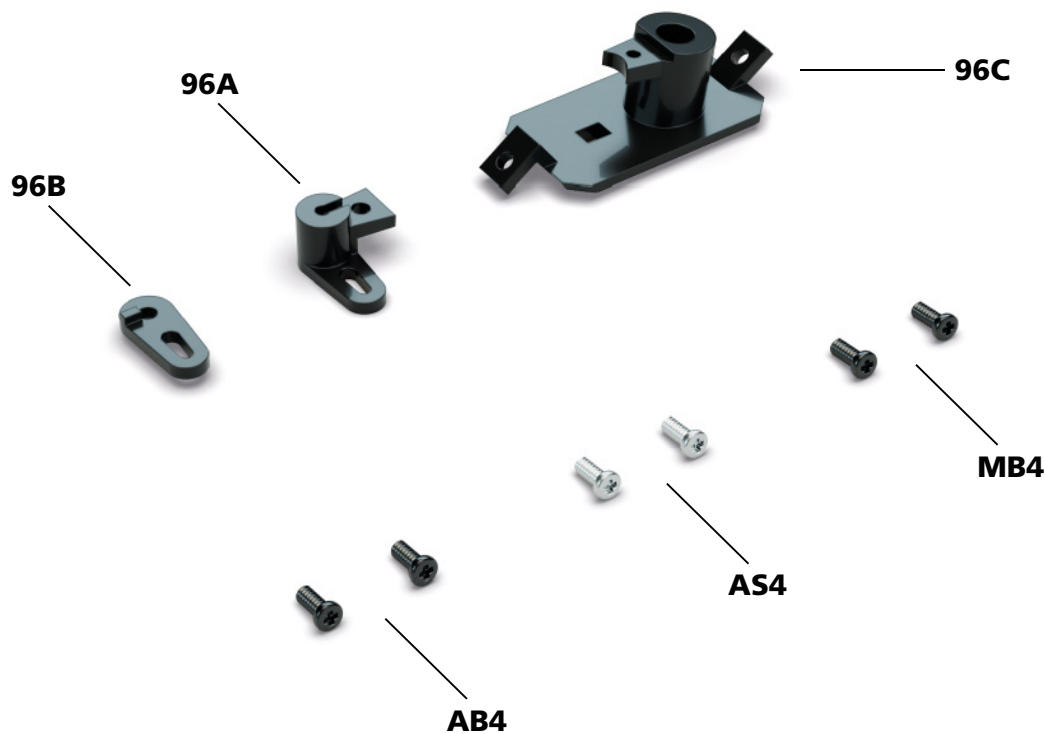


Het bouwen van de 'Raket naar de Maan'-jeep: stap voor stap

In deze handleiding monteert u stap voor stap de hefboomen van de stuuras en de steun voor de stuurkolom.

HET INTERIEUR



Geleverde onderdelen

ref.	naam	aantal
96A	hefboom van de stuuras	1
96B	hefboom van de stuuras	1
96C	steun voor de stuurkolom	1
AS4	schroef	2
MB4	schroef	2
AB4	schroef	2

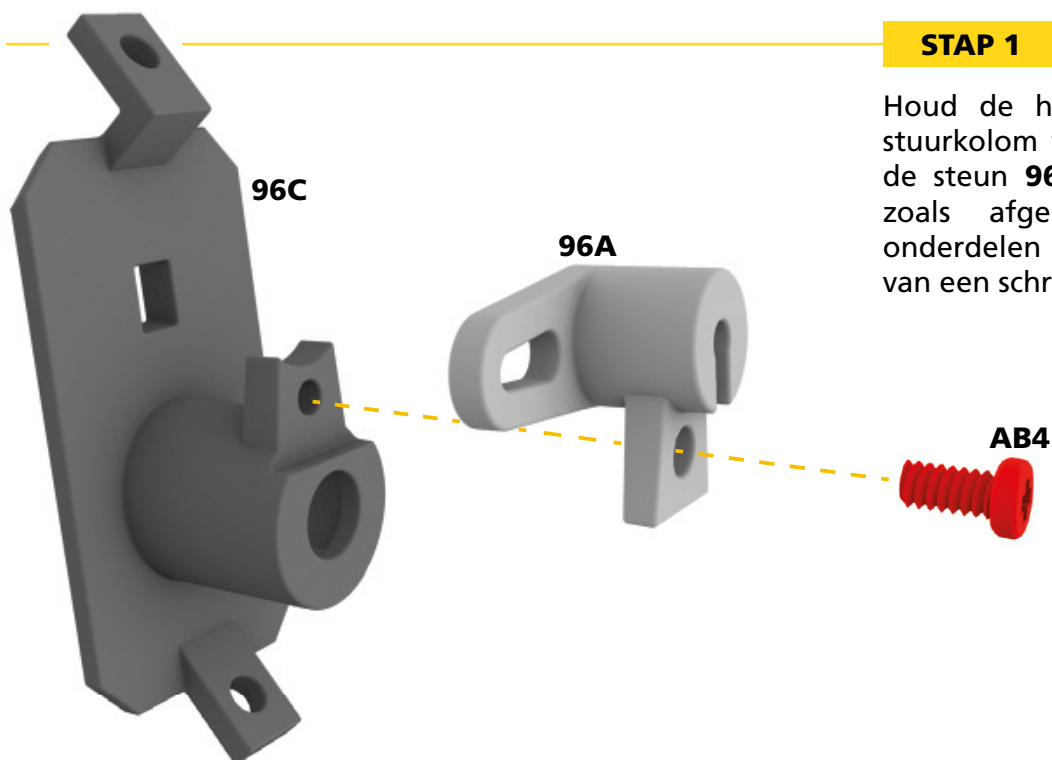
★ Tip van de modelbouwer ★

Bewaar alle schroeven die u ontvangt in hun respectievelijke zakjes totdat u ze nodig hebt tijdens de montage. Zo kunt u fouten vermijden.

Montage nummer 96

STAP 1

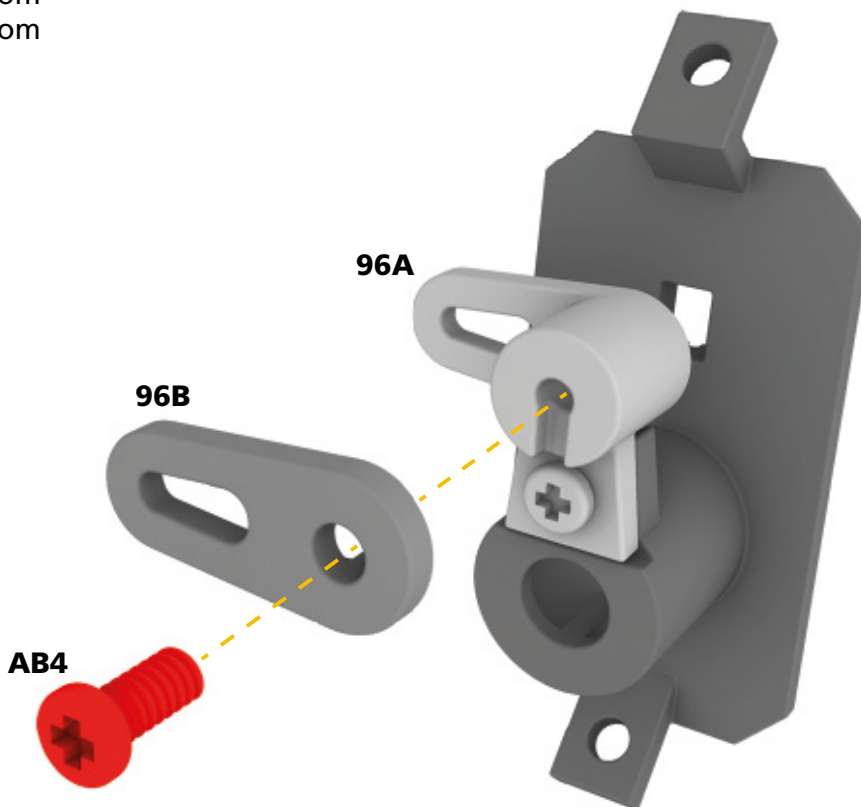
Houd de hefboom **96A** van de stuurkolom tegenover de pijp van de steun **96C** van de stuurkolom zoals afgebeeld. Monteer de onderdelen op elkaar met behulp van een schroef **AB4**.



STAP 2

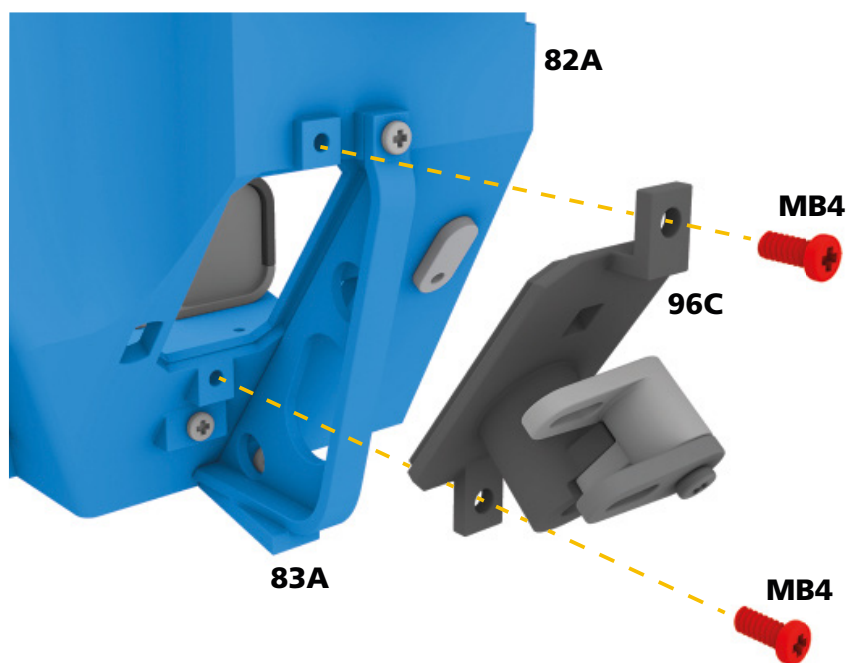
Plaats de hefboom **96B** op de hefboom **96A** en gebruik een schroef **AB4** om hem vast te zetten.

Zorg ervoor dat het latje van de hefboom **96B** in de uitsparing van het onderdeel **96A** zit.



Montage nummer 96

STAP 3

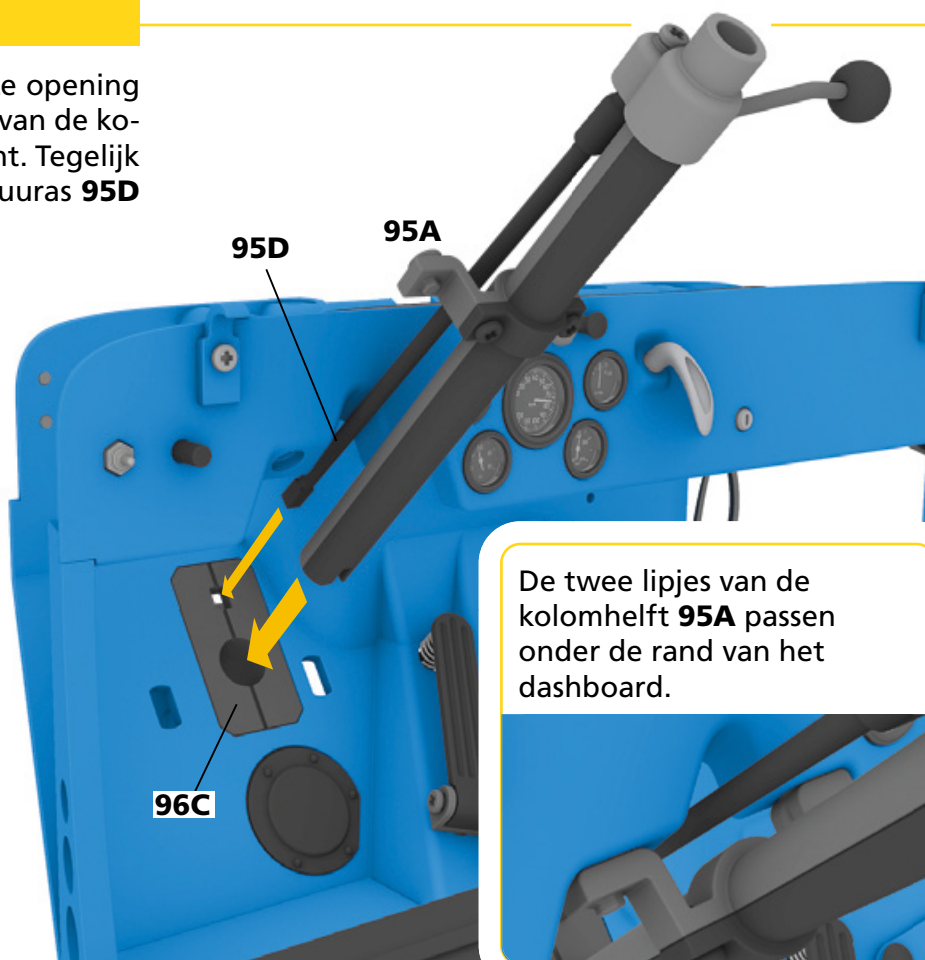
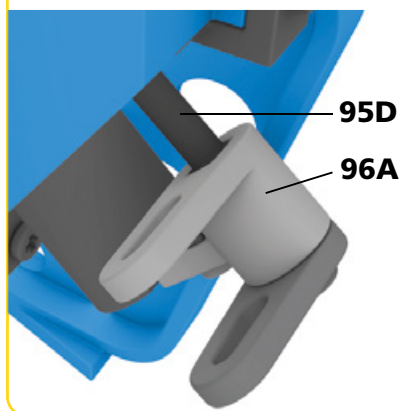


Neem uw schutbord **82A** en steek de plaat van de steun **96C** van de stuurkolom in de rechthoekige opening links van de steun van het schutbord **83A**. Zet een schroef **MB4** vast in elk van de twee lipjes van de steun om het geheel te bevestigen.

STAP 4

Steek de stuurkolom in de grote opening van de steun **96C** met de lipjes van de kolomhelft **95A** naar boven gericht. Tegelijk steekt u het uiteinde van de stuuras **95D** in de kleine vierkante opening.

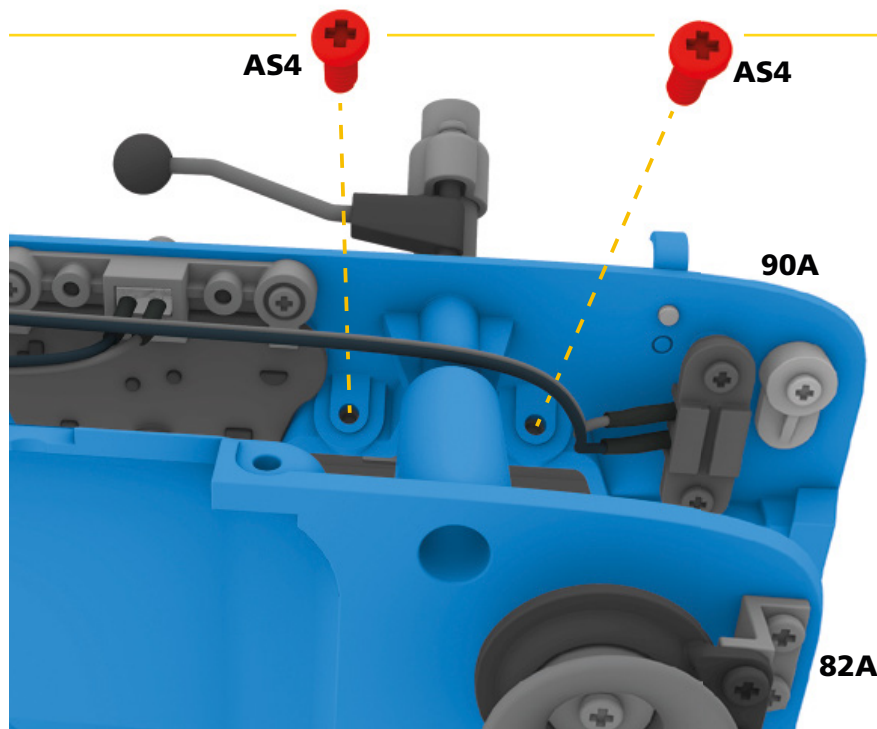
Het vierkante deel van de stuuras **95D** past in de pijp van de hefboom **96A**.



De twee lipjes van de kolomhelft **95A** passen onder de rand van het dashboard.



Montage nummer 96



STAP 5

Zet de stuurkolom via de achterkant van het dashboard vast op het schutbord **82A** met behulp van twee schroeven **AS4** in de gaten aan weerszijden van de bevestigingszitting van het paneel van het dashboard **90A**.

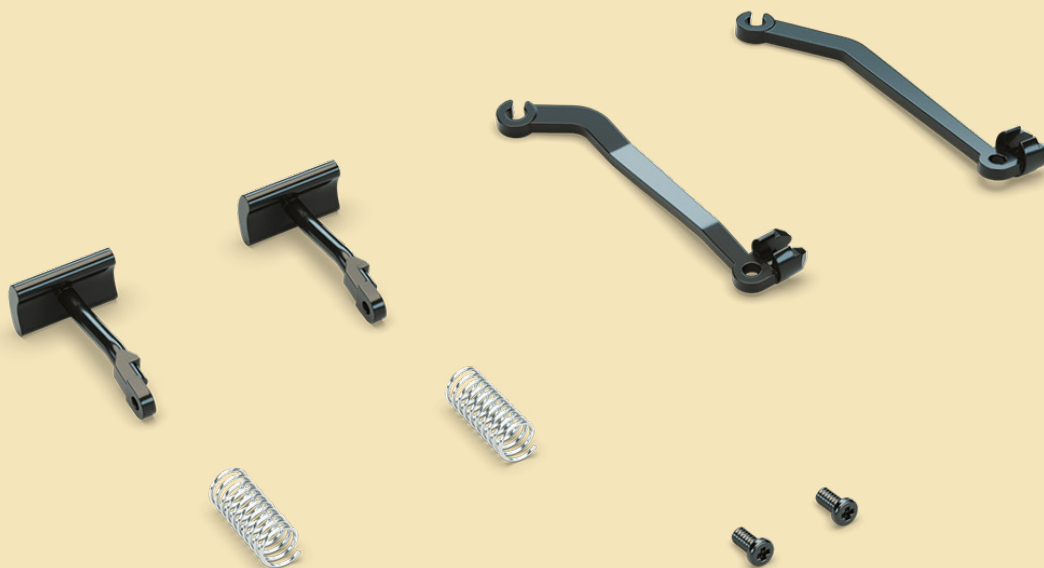
RESULTAAT VAN MONTAGE NUMMER 96



Uw volgende nummer

Bij nummer 97 ontvangt u het rempedaal en het koppelingspedaal.

HET INTERIEUR



RESULTAAT VAN MONTAGE

